



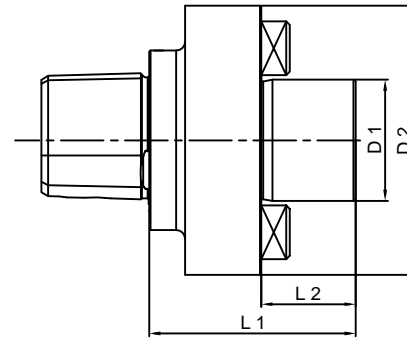
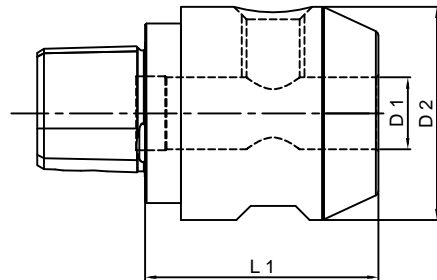
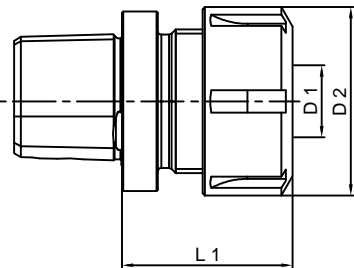
Certified by  
Sandvik Coromant

Adapter für Capto  
Adapter for Capto  
Adattore per Capto  
Adaptateur pour Capto

Spannzangenhalter  
Colett Holder  
Porta pinze  
Support pince de serrage

Weldon-Aufnahme  
Weldon Tool Holder  
Weldon portautensili  
Weldon porte-outil

Fräseraufsteckdorn  
Tool Holder  
Portautensili  
Porte outils



Drehmomentschlüssel-SET  
Torque Spanners-SET Art. Nr.: 14430100980



Bestell-Nr. Ref. Nr.	Capto	Werkzeugaufnahme Toolholder	L 1	L 2	D 1 Ø max.	D 2 Ø	Zubehör Assessorie
A	C3	Weldon Ø 6 mm	43	-	6	24	Spannzangen / Coletts
B	C3	Weldon Ø 10 mm	47	-	10	34.5	
C	C3	Weldon Ø 12 mm	52	-	12	41.5	
D	C3	Hi-Q / ER16	35	-	10	28	
E	C3	Hi-Q / ER20	36	-	13	34	
F	C4	Weldon Ø 6 mm	40	-	6	24.5	
G	C4	Weldon Ø 10 mm	47	-	10	34.5	
H	C4	Weldon Ø 12 mm	49	-	12	41.5	
I	C4	Weldon Ø 16 mm	52	-	16	47.5	
J	C4	Hi-Q / ER16	35	-	10	28	
K	C4	Hi-Q / ER25	38	-	16	42	
L	C4	Ø 16	37	17	16 h6	36	
M	C4	Ø 22	39	19	22 h6	48	
N	C4	Ø 27	46	21	27 h6	60	