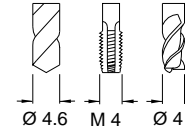


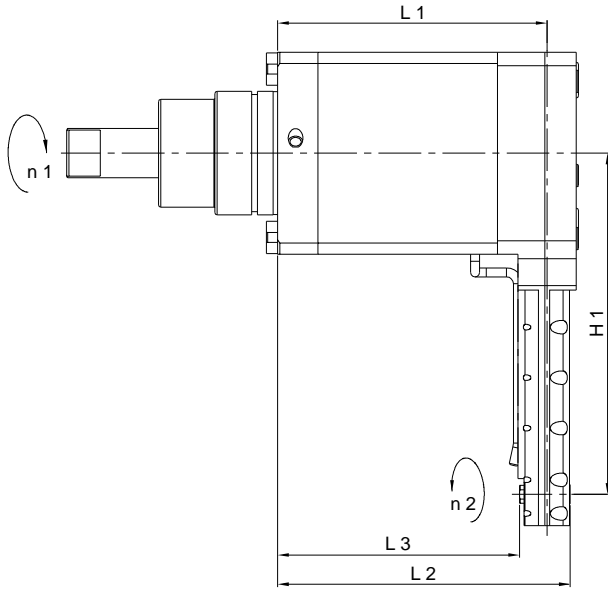


6'000 min<sup>-1</sup> / rpm  
i = 1:1.5

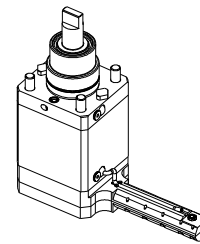
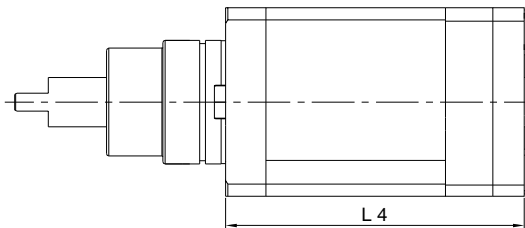
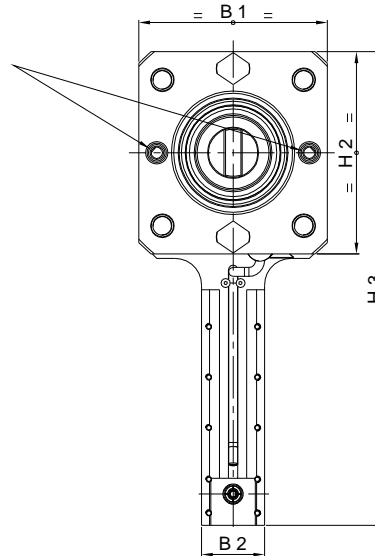


Radial-Bohr-Fräseinrichtung Radial Drilling and Milling Unit Unità radiale di foratura e fresatura Unité de perçage et de fraisage radial	
Externe Kühlung	EKZ
External coolant supply	ECS
Liquido refrigerante esterno	LRE
Arrosage par l'extérieur	APE

B545



Kühlmitteleingang  
Input coolant  
Entrata refrigerante  
Entrée arrosage



	Bestell-Nr. Ref. No.	Axialkopf Axial Head	L 1	L 2	L 3	L 4	H 1	H 2	H 3	B 1	B 2	D 1 Ø max.	Nm max.	Schmierung Lubrication	rpm max. min -1	i n 1 : n 2	Zubehör Accessory	
A	14620000200	LIDHC 2	120	130	107.75	133	152	100	211	84	28	4.6	2	Fettschmierung Lubricant grease	6'000	1 : 1.5	Spannzangen Collets	Auf Anfrage On Request